

Soluzioni facili per il Packaging

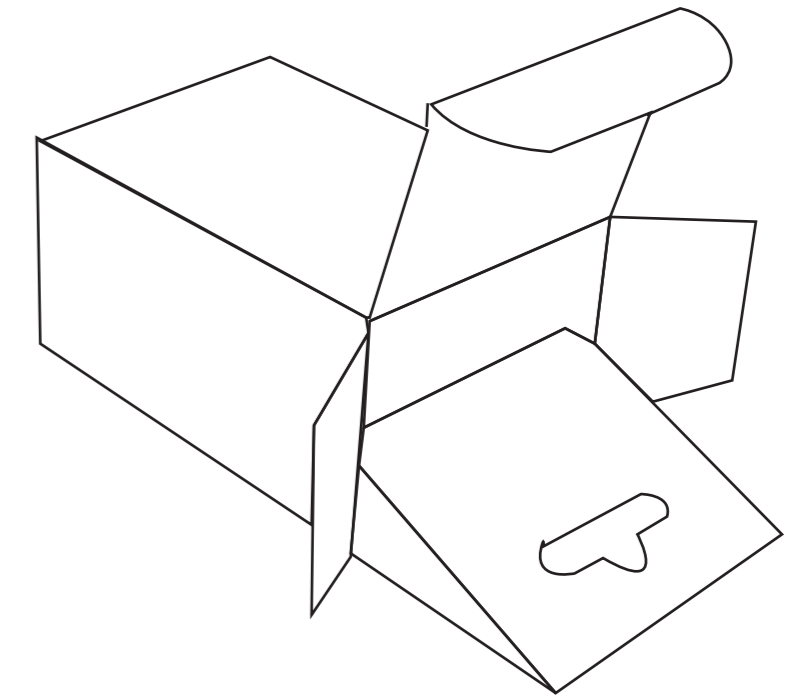
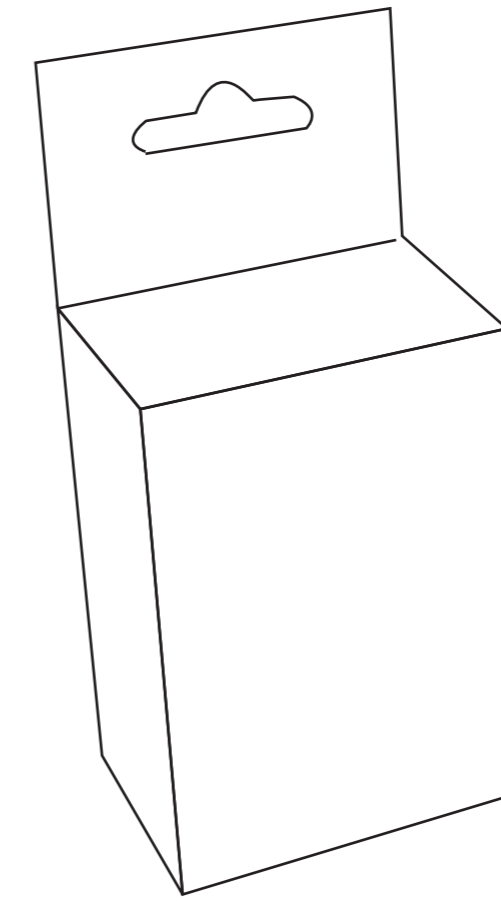
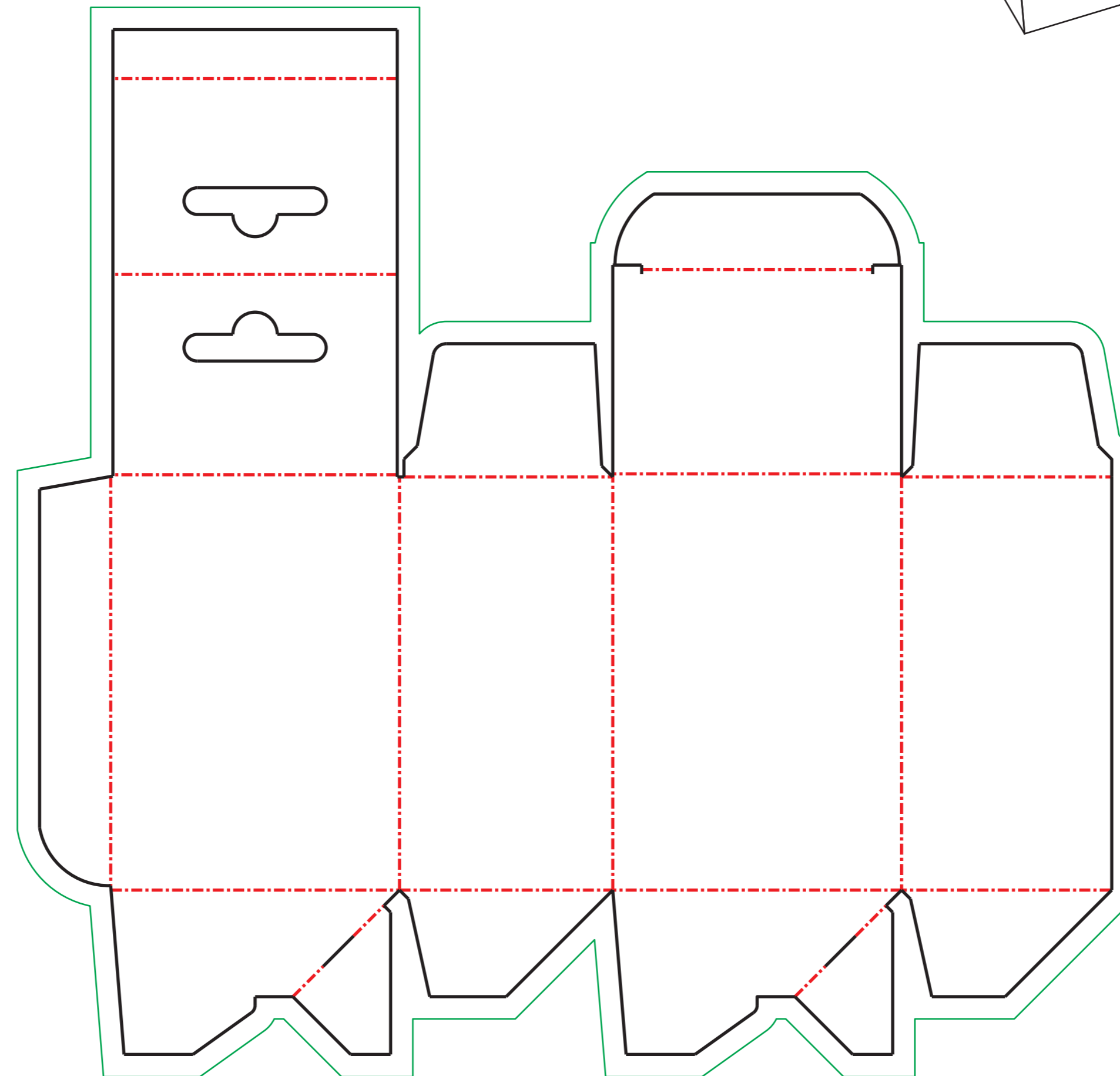
margine di abbondanza
E' un margine di sicurezza che indica fino a dove il materiale verrà stampato oltre la linea di taglio: estendete gli sfondi colorati e la grafica almeno fino a questo margine per evitare bordi bianchi indesiderati

taglio
Su questa linea passerà la lama che taglierà il materiale: vi suggeriamo di non inserire testi o soggetti importanti a distanze inferiori a 5/10mm da questa linea

piega
Questa linea indica dove il materiale sarà piegato o cordonato; se non volete che testi o immagini vengano stampati sulla piega mantenete una distanza di 5/10mm da questa linea

ATTENZIONE: NON RIMUOVETE LE LINEE GUIDA

GUIDA



Dimensioni: 6,5x9,5x4.8
Chiusura: colla

Scarica il modello, inserisci la tua grafica e richiedo un preventi di stampa. Se non hai una grafica chiedilo a noi il servizio di Design è compreso nel preventivo di produzione.