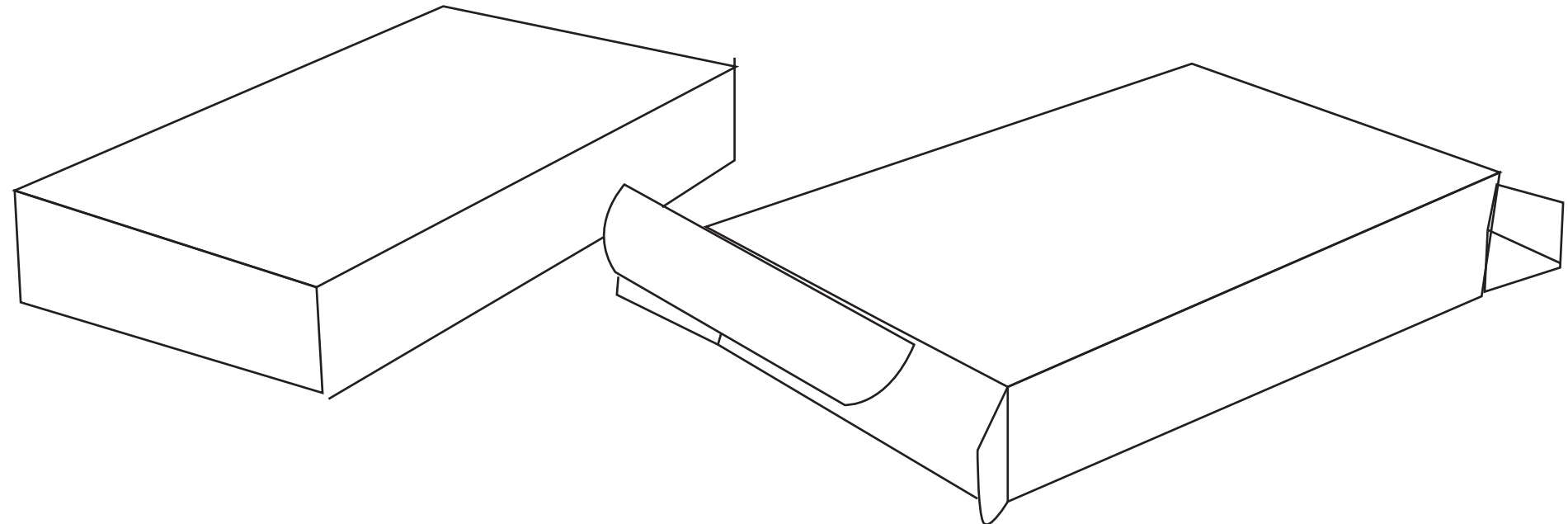
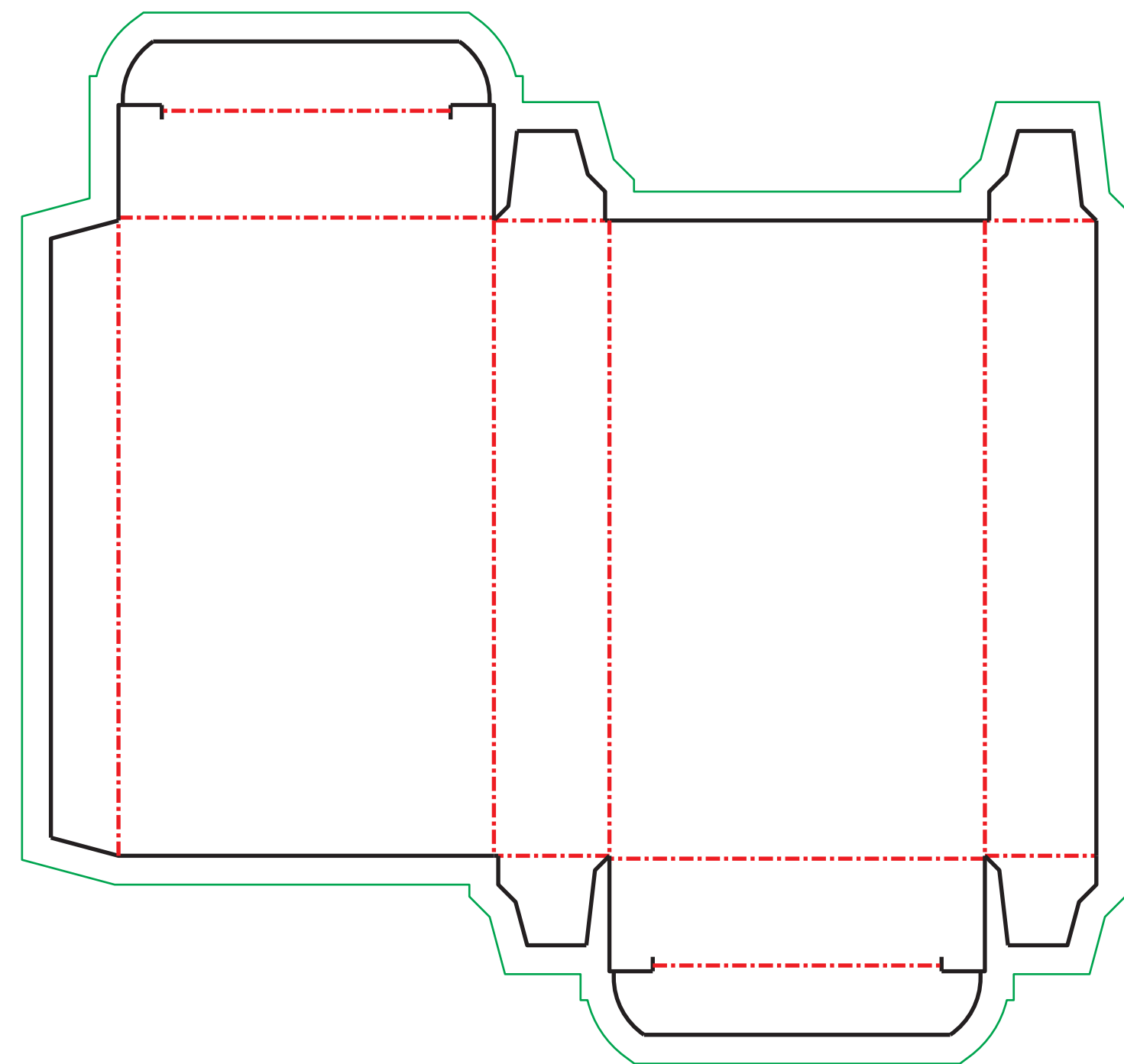


# Soluzioni facili per il Packaging

Scarica il modello, inserisci la tua grafica e richiedi un preventivo di stampa. Se non hai una grafica chiedilo a noi il servizio di Design è compreso nel preventivo di produzione.



Dimensioni: 6.5x11x2  
Chisura: incastro



**—** margine di abbondanza

E' un margine di sicurezza che indica fino a dove il materiale verrà stampato oltre la linea di taglio: estendete gli sfondi colorati e la grafica almeno fino a questo margine per evitare bordi bianchi indesiderati

**—** taglio

Su questa linea passerà la lama che taglierà il materiale; vi suggeriamo di non inserire testi o soggetti importanti a distanze inferiori a 5/10mm da questa linea

**- - -** piega

Questa linea indica dove il materiale sarà piegato o cordonato; se non volete che testi o immagini vengano stampati sulla piega mantenete una distanza di 5/10mm da questa linea

ATTENZIONE: NON RIMUOVETE LE LINEE GUIDA

# GUIDA

