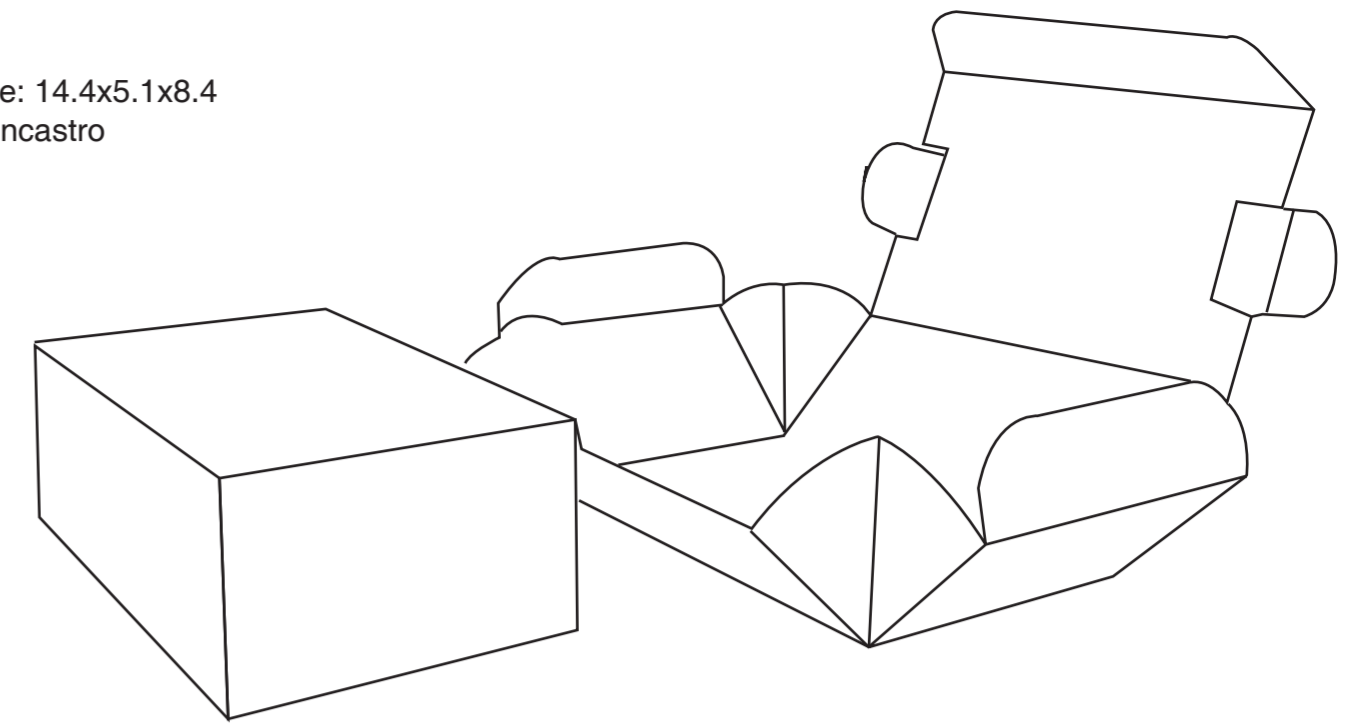


# Soluzioni facili per il Packaging

Dimensione: 14.4x5.1x8.4  
Chiusura: incastro



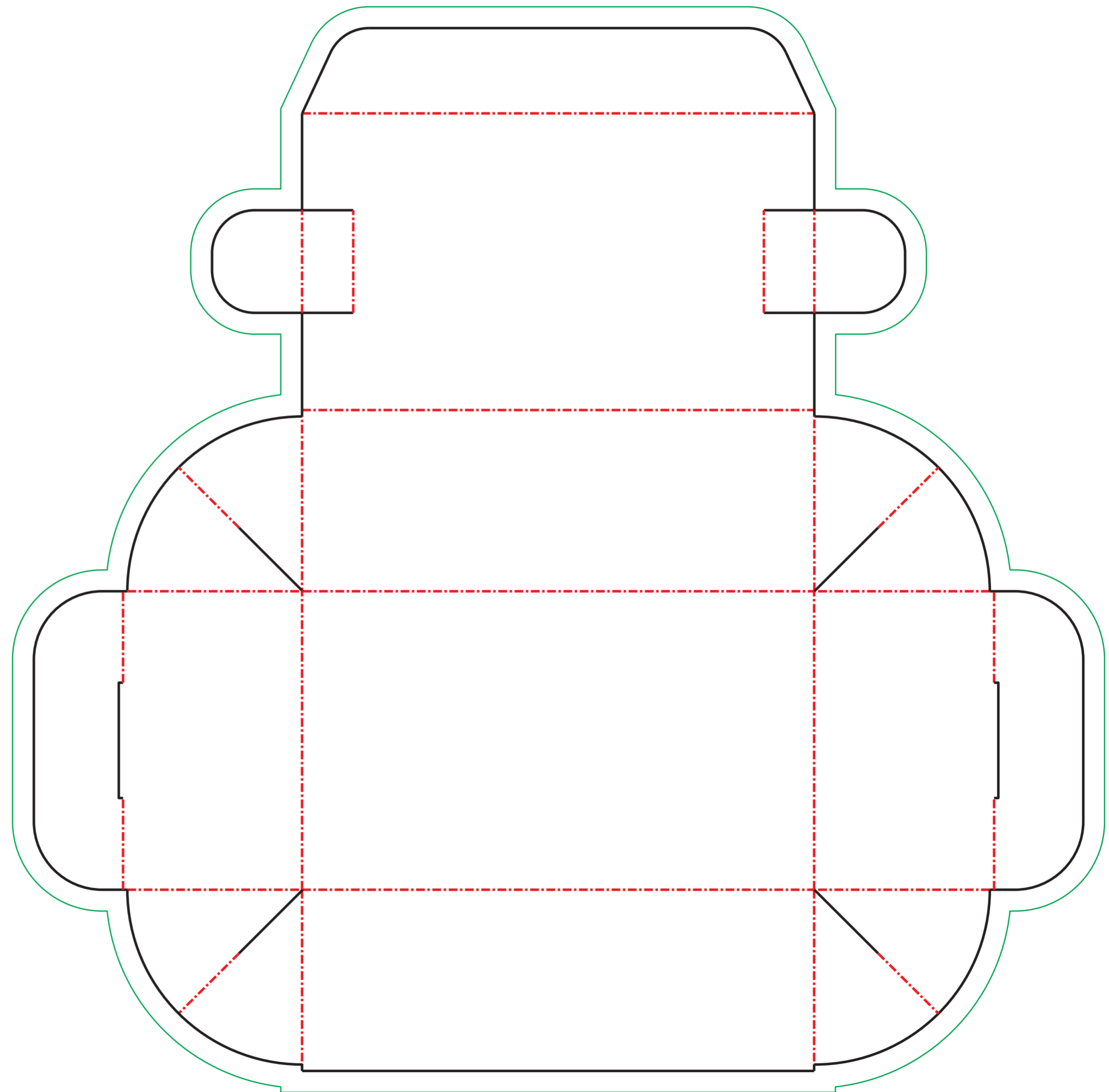
**margine di abbondanza**  
E' un margine di sicurezza che indica fino a dove il materiale verrà stampato oltre la linea di taglio: estendete gli sfondi colorati e la grafica almeno fino a questo margine per evitare bordi bianchi indesiderati

**taglio**  
Su questa linea passerà la lama che taglierà il materiale; vi suggeriamo di non inserire testi o soggetti importanti a distanze inferiori a 5/10mm da questa linea

**piega**  
Questa linea indica dove il materiale sarà piegato o cordonato; se non volete che testi o immagini vengano stampati sulla piega mantenete una distanza di 5/10mm da questa linea

ATTENZIONE: NON RIMUOVETE LE LINEE GUIDA

# GUIDA



Scarica il modello, inserisci la tua grafica e richiedo un preventi di stampa. Se non hai una grafica chiedilo a noi il servizio di Design è compreso nel preventivo di produzione.